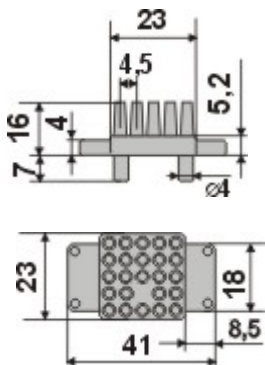


Игольчатые радиаторы

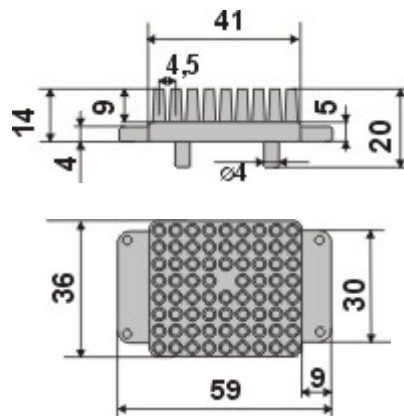
И-535

Вес 15 г, площадь поверхности 48 см²



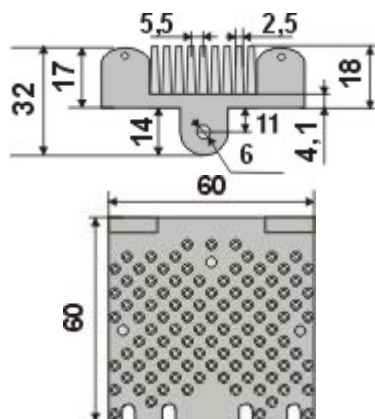
И-650

Вес 30 г, площадь поверхности 102 см²



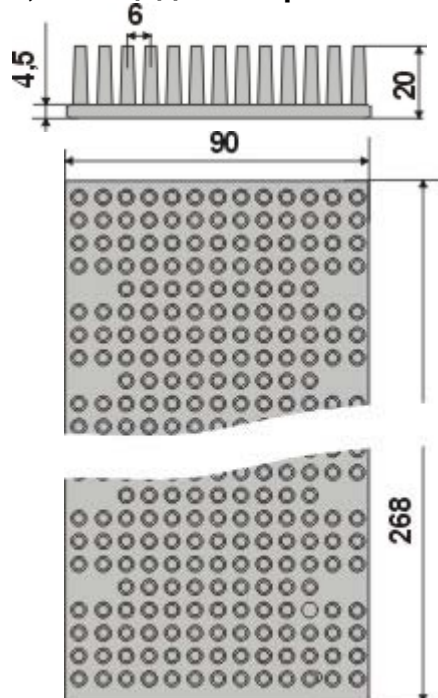
И-360

Вес 70 г, площадь поверхности 200 см²



И-110

Вес 400 г, площадь поверхности 1160 см²



И-280

Вес 200 г, площадь поверхности 610 см²

