

TDGC2 (AOCH)



Назначение

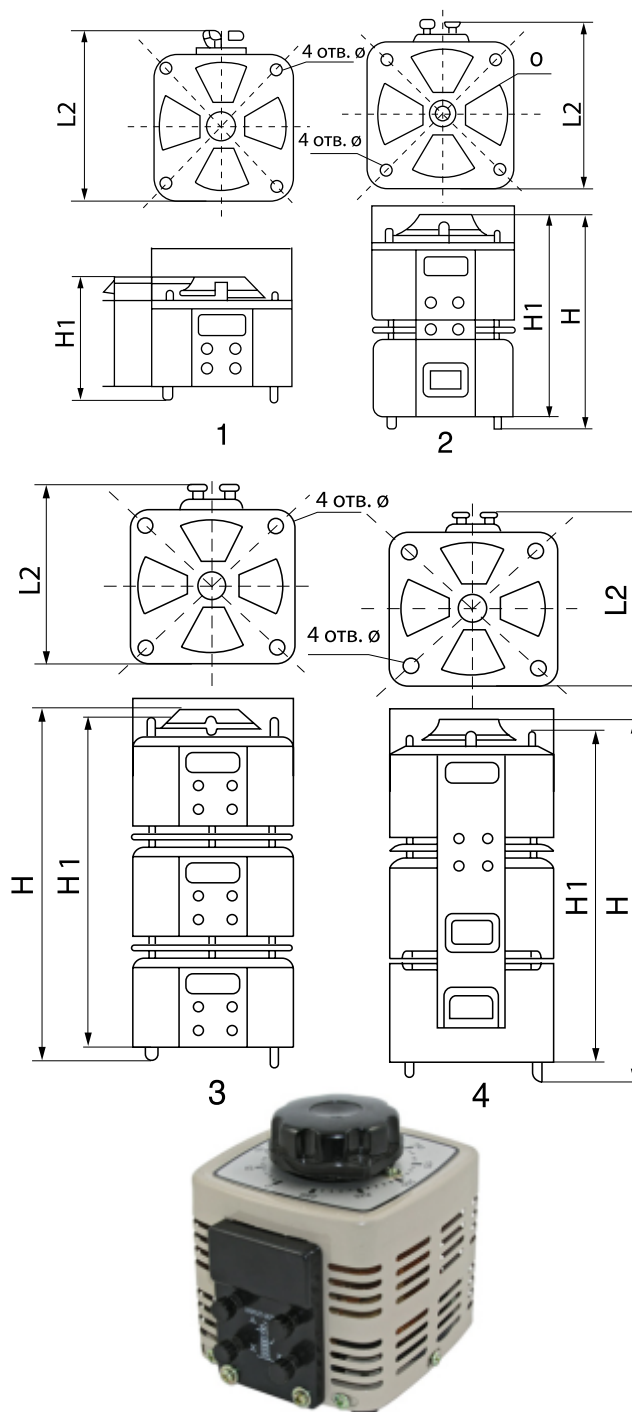
Регулятор напряжения серии TDGC 2 (TSGC 2) предназначен для плавного регулирования напряжения от нуля до до максимального значения в однофазных (трехфазных) сетях переменного тока. Во всех моделях предусмотрено наличие градуированной шкалы и вольтметра, отображающего выходное напряжение.

Автотрансформаторы могут использоваться:

- в качестве лабораторного автотрансформатора;
- при наладке и тестировании промышленного и бытового электрооборудования
- для поддержания в ручном режиме номинального напряжения на нагрузке переменного тока промышленного и бытового назначения при длительном отклонении напряжения сети.

Габаритные размеры

Модель	Габаритные и установочные размеры (мм)				вес (кг)	схема
	L2	H	H1	Ø		
TDGC2-0.5	150	136	98	8	3.3	1
TDGC2-1	207	158	120	12	6.1	
TDGC2-2	207	190	140	12	8.5	
TDGC2-3	235	198	140	12	11	
TDGC2-5	272	248	182	16	15.5	
TDGC2-10	350	262	192	16		
TDGC2-15	395	505	420	16	28.8	2
TDGC2-20	395	505	420	16	53	3
TDGC2-30	395	730	645	16	59	
TSGC2-3	207	450	396	12	88.5	
TSGC2-6	207	557	490	12		
TSGC2-15	272	681	616	16		
TSGC2-30	350	730	645	16		



■ Условия эксплуатации

1. Окружающая температура: от -5 до +4°C.
2. Высота над уровнем моря : не более 1000м.
3. Температура и влажность воздуха: среднемесячная температура не должна превышать +25 при относительной влажности воздуха не более 90%.
4. Форма входного сигнала – синусоида.
5. Установка: окружающий воздух не должен содержать испарений, пыли, химических загрязнений, также недопустимо устанавливать АОСН вблизи легковоспламеняющихся и взрывоопасных материалов.
6. Вибрация недопустима.
7. Эксплуатировать только внутри помещения.
8. Запрещается параллельное подключение к АОСНу других приборов.

■ Технические характеристики

Модель	Аналог	Мощность (кВа)	Кол-во фаз	Частота (Гц)	Входное напряжение (В)	Выходное напряжение (В)	Максимальный выходной ток (А)	Форма
TDGC2	(АОСН-0.84-220)	0.2	1	50/60	110/220	0-250	0.36/0.8	округлая
TDGC2		0.25					0.4/1	
TDGC2	(АОСН-2-220)	0.5					0.88/2	
TDGC2		0.5					0.88/2	
TDGC2	(АОСН-4-220)	1					1.6/4	
TDGC2	(АОСН-8-220)	2					3.2/8	
TDGC2	(АОСН-9-220)	3					4.8/12	округлая
TDGC2		5					8/20	восьми-угольная
TDGC2		10					16/40	
TDGC2		15					24/60	
TDGC2		20					80	
TDGC2		3	3	50/60	220/380	0-430	1.6/4	шести-угольная
TDGC2		6					3.2/8	
TDGC2		10					5.4/13.4	
TDGC2		15					20	восьми-угольная
TDGC2		20					28	
TDGC2		30					40	